


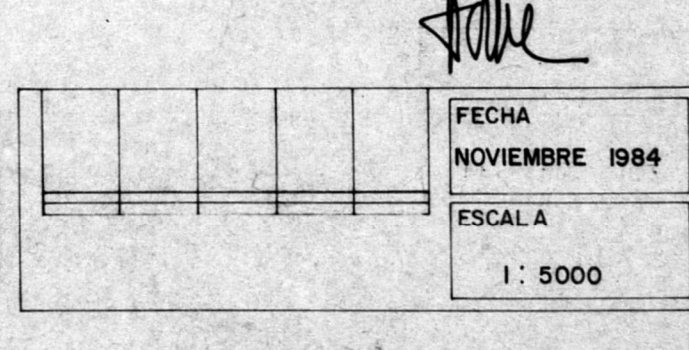


- RELIGIOSO R
 - ASISTENCIAL A
 - CULTURAL C
-
- CENTROS EDUCATIVOS**
- | | públicos | privados |
|---------------------------------|----------|----------|
| EDUCACION ESPECIAL | ■ | ● |
| GUARDERIA INFANTIL | □ | ○ |
| PREESCOLAR | ■ | ● |
| E. G. B. | ■ | ● |
| B. U. P. | ■ | ● |
| F. P. | ■ | ● |
| EDUCACION PERMANENTE DE ADULTOS | ■ | ● |
| ARTES APLICADAS | ■ | ● |
| CONSERVATORIO | ■ | ● |
| SECCION UNIVERSIDAD | ■ | ● |
| COLEGIO MAYOR | ■ | ● |

MAPA DEL AYUNTAMIENTO DE TOLEDO, DEPARTAMENTO DE URBANISMO Y PLANIFICACION TERRITORIAL, ELABORADO EN EL AÑO 1984 POR EL EQUIPO REDACTOR.

**EXCMO AYUNTAMIENTO DE TOLEDO
PLAN GENERAL MUNICIPAL DE ORDENACION**

DOTACIONES Y EDIFICIOS EXISTENTES **15 C**

FECHA: NOVIEMBRE 1984
 ESCALA: 1:5000